



КУПИ и ПЕЧАТАЙ

#1 Профессиональный Магазин Расходных Материалов для Принтеров

+38 (050) 720 70 70

+38 (067) 720 70 70

+38 (063) 720 70 70

zakaz@p.ua

p.ua

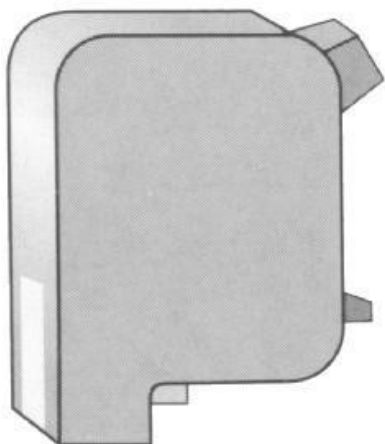
ИНСТРУКЦИЯ **по Заправке Картриджей для Принтера HP Photosmart 1315** **HP 45 Black и HP 78 Color**

Внимание!!! Пустой картридж должен быть перезаправлен немедленно. Заправка картриджа, который хранился пустым некоторое время, является бесполезной тратой времени и денежных средств.

1. Установите картридж печатающей головкой вверх.
2. Удалите пластмассовую плёнку, под которой находится шарик, герметизирующий заправочное отверстие.
3. Протолкните шарик внутрь заправочного отверстия.
4. Удалите колпачок со шприца и на его место установите заправочную иглу.
5. Протолкните иглу внутрь заправочного отверстия.
6. Медленно заправьте 40 мл чернил или заправляйте до тех пор, пока чернила не появятся в заправочном отверстии.
7. Закройте заправочное отверстие шариком, прилагаемым в комплекте.
8. Установите картридж печатающей головкой вниз на ткань или салфетку. Выдерживайте его в таком положении до тех пор, пока чернила не перестанут вытекать из сопел печатающей головки.
9. Осторожно промокните остатки чернил на поверхности печатающей головки при помощи салфетки.

Внимание! Перед установкой картриджа на принтер убедитесь, что чернила не просачиваются из заправочного отверстия.

10. Установите картридж в принтер и проведите первичный цикл проверки согласно инструкции по обслуживанию принтера.



Вид сбоку



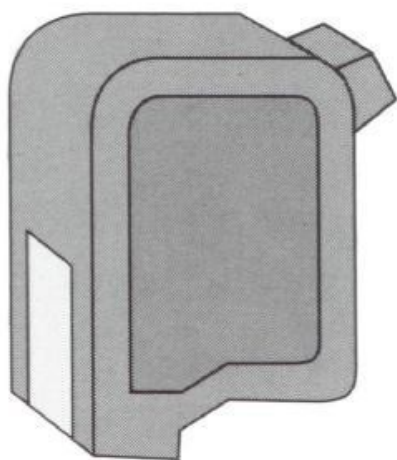
Вид снизу

Внимание!!! Пустой картридж должен быть перезаправлен немедленно. Заправка картриджа, который хранился пустым некоторое время, является бесполезной тратой времени и денежных средств.

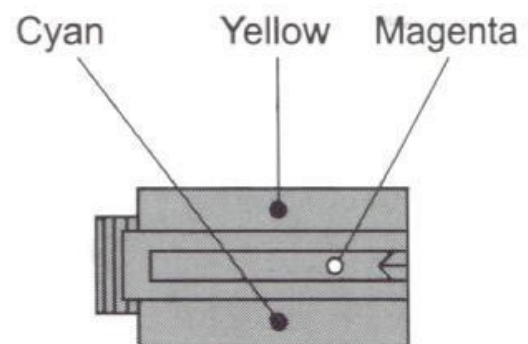
11. Продавите внутрь картриджа маленькие пробки, находящиеся в верхней части картриджа.
12. Удалите колпачок со шприца и на его место установите заправочную иглу.
13. Протолкните иглу внутрь заправочного отверстия. Картридж содержит наполнитель, поэтому возможно небольшое сопротивление при проталкивании иглы.
14. Медленно заправьте 10 мл чернил или заправляйте до тех пор, пока чернила не появятся в заправочном отверстии.

Внимание! Промывайте заправочную иглу и сушите её перед заправкой другим цветом.

15. Заправочные отверстия закрывать не нужно. Они будут выполнять функцию вентиляции при работе картриджа.
16. Установите картридж печатающей головкой вниз на ткань или салфетку. Выдерживайте его в таком положении до тех пор, пока чернила не перестанут вытекать из сопел печатающей головки.
17. Осторожно промокните остатки чернил на поверхности печатающей головки при помощи салфетки.
18. Установите картридж в принтер и проведите первичный цикл проверки согласно инструкции по обслуживанию принтера.



Вид сбоку



Вид сверху